



公益財団法人 日本ハンドボール協会 編
平成30年5月1日発行(毎月1回1日発行) 通巻579号

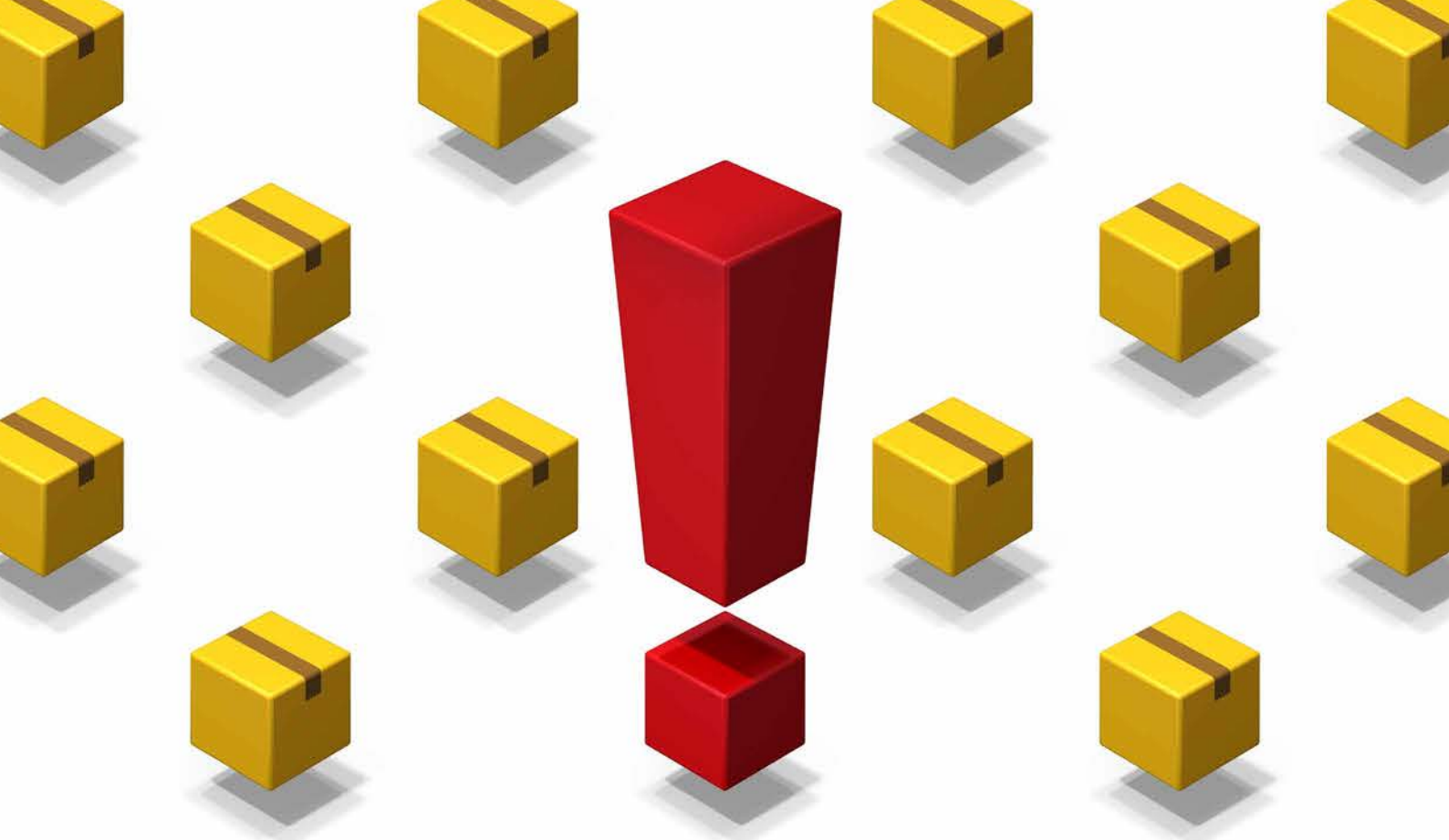
ハンドボール

5

MAY.2018
No.579



- ANA CUP第42回日本ハンドボールリーグプレーオフ
- 第41回全国高等学校ハンドボール選抜大会
- 第13回春の全国中学生ハンドボール選手権大会



世界が驚く、 物流をつくらう。

東京2020大会を、物流から支えています。



東京2020オフィシャル荷物輸送サービスパートナー



プレミアム・リゾートという選択

一戸建て住宅型有料老人ホーム



メディケアサポートHABA

2017年12月伊豆高原にオープン

12/1(金)より予約申し込み開始!

☎ 0557-51-7887 (担当 土屋・はば)

私たち株式会社ユリカコーポレーションは、お客様方へ不動産を用いたライフプランをご提案しております。自社ブランドである『YURIKA ROSE』(ユリカ ロゼ)シリーズや、社有物件も展開! 待望の2020年『東京オリンピック』まで、いよいよカウントダウンが始まりました。弊社も選手達と共に邁進していきますので、どうぞよろしくお願ひ致します。



私達、株式会社ユリカコーポレーションは女子ハンドボールを応援しています!!

株式会社ユリカコーポレーション

〒101-0041 東京都千代田区神田須田町2-6-2 神田セントラルプラザ1202

TEL : 03-3525-8986 / FAX : 03-5295-8188 <http://yurika-co.jp/>



5年連続、5つ星。

みなさまの日頃のご搭乗に、心より感謝申し上げます。
わたしたちは日本で唯一の5スター エアラインです。

おかげさまでANAは、2017年も英国のエアライン格付機関SKYTRAX社が主宰する
エアライン・スターランキングで世界最高評価「5 STAR」を獲得いたしました。お客さまへの
感謝の気持ちと日本で唯一の5スター エアラインとしての誇りを翼に乗せて、これからも
みなさまを快適な空の旅にご案内いたします。

ANA Inspiration of JAPAN | A STAR ALLIANCE MEMBER 

www.ana.co.jp



※2017年3月現在



【表紙の写真】ANA CUP第42回
日本ハンドボールリーグプレーオフ

CONTENTS

- 06 **日本ハンドボール機構会長就任挨拶**
——日本ハンドボール機構会長／(公財)日本ハンドボール協会副会長・吉田 實

- 07 **ANA CUP第42回日本ハンドボールリーグプレーオフ**
- 08 男子：戦評
- 10 女子：戦評
- 12 男子：順位表・個人表彰
- 13 女子：順位表・個人表彰

- 15 **第41回全国高等学校ハンドボール選抜大会**
総評——大会事務局長・向井勝二
- 16 男子優勝：県立氷見高校——監督・徳前紀和
- 17 女子優勝：大分高校——主将・高山彩音
- 18 男子：戦評
- 19 女子：戦評
- 20 男子：勝ち上がり表
- 21 女子：勝ち上がり表

- 23 **第13回春の全国中学生ハンドボール選抜大会**
- 25 男子優勝：浦添市立神森中学校——監督・屋良 徹、主将・伊禮颯雅
- 27 女子優勝：沖縄市立美東中学校——監督・平良徳彦
- 28 男子：勝ち上がり表
- 29 女子：勝ち上がり表

- 30 **【熊本通信】熊本国際スポーツ大会推進事務局について**

- 32 **スポーツ庁の部活動ガイドラインは、なぜ必要なのか**
——教育研究者、中教審委員・妹尾昌俊

- 34 **2020東京オリンピックへの道(IHFニュースから)**

がんばれハンドボール 20万人会「サポート会員」3月入会・継続会員

【北海道】小島収治【山形】五島訓二【福島】今野雅益【茨城】稲吉 繁、田中 将、田中汀子【栃木】加藤明夫【埼玉】高田 誠【千葉】勝俣裕二、吉田 修【東京】森松誠二、田村公孝、山崎貴士、徳高康弘【神奈川】植村 繁【愛知】濱添陽充、西村亮治、岡田洋典【三重】中村昭夫【兵庫】丸茂康子【高知】有光正憲【長崎】藤山聖子【宮崎】江夏正弘

次号6月号(No.580)は6月1日発行予定です。

日本ハンドボール機構会長 就任挨拶



日本ハンドボール機構 会長
公益財団法人 日本ハンドボール協会 副会長

吉田 實

本年4月1日に日本ハンドボール機構会長を拝命致しましたことをご報告申し上げます。
日本ハンドボールリーグの発展のためリーグ役員・委員の皆様と加盟チームの方々の協力を頂き専心致しますので、ご指導、ご鞭撻をお願い致します。

私がハンドボールを始めたのは中学校に入学して良き指導者にめぐりあったからでした。
しかし、今思うとそのキッカケとなったのは、小学校6年生の時に東京オリンピックのワールドホッケーを観戦し感動を受けたことが何らかの影響をしていると思います。

先日、その時の入場チケットが偶然出てきたことでその当時を思い出すことができました。

今後の日本ハンドボールリーグに向けて、理念である

- 1) スポーツ文化として地域社会と融合したハンドボールの振興
- 2) オリンピック、世界選手権など国際レベルでの競技力向上
- 3) 次世代の子供達への夢のあるハンドボールの環境づくり

の3本柱を受けて具体的な方策を立案し、スケジュールに沿って着実に進めて参ります。

最優先で進めていくことは、2019年女子世界選手権熊本開催、2020年東京オリンピックに向けて代表チームの強化とハンドボール競技の魅力をより多くの人々に知ってもらい選手と共に感動を与えられる充実した日本リーグを目指してまいります。

また、この取組みは東京オリンピックが到達点ではなく通過点と考えます。東京オリンピック以降の世界選手権・オリンピックへの常時出場・メダル獲得に向けて子供達が応援したり、選手として出場を目指す環境づくりと考えます。

最後になりますが、日頃リーグを支えていただいている協賛各社の皆様、試合開催にご尽力いただいている各都道府県協会やリーグ各チーム関係者の皆様に感謝申し上げます。

また、ファンの皆様には会場に足を運んでいただき選手と共にリーグの盛り上げをお願い申し上げます。



ANA CUP第42回日本ハンドボールリーグ プレーオフ

男子は大崎電気が
3年連続5回目、
女子は北國銀行が
4年連続5回目
の優勝！



男子

第 1 日 : 2018/03/23 (金)

大同特殊鋼 26(13-10,13-11)21 豊田合成

前半、豊田合成のスローオフから試合開始。豊田合成 GK 佐々木の好セーブで防ぐも、大同特殊鋼はディフェンスから速攻で加点。10 分過ぎ、大同特殊鋼東江のステップシュート、千々波の速攻で 6 対 2。豊田合成はタイムアウト。豊田合成出村のパスカットから速攻等で 8 対 6 の 2 点差で大同特殊鋼もタイムアウト。豊田合成ウーゴの身長を活かしたパスから水町のステップ



など多彩な攻めを見せるも残り 3 分、退場者も出し 7 人攻撃も出すが、13 対 10 大同特殊鋼リードで折り返す。

後半、大同特殊鋼 GK 久保、豊田合成 GK 佐々木ともに好セーブを見せる。特に大同特殊鋼 GK 久保は 3 本連続ノーマーク阻止。11 分過ぎ退場者を出すが、GK 久保の好セーブもあり、豊田合成の攻撃を 1 点に抑える。残り 15 分、14 対 18 の大同特殊鋼 4 点リードで豊田合成タイムアウト。大同特殊鋼ユウ、東江のミドルも決まり出し 26 対 21 大同特殊鋼勝利で終了。



第 2 日 : 2018/03/24 (土)

トヨタ車体 32(15-10,12-17,4-3,1-1)31 大同特殊鋼



前半両チームディフェンスの間付かれ押し込まれた 7m スローの得点から試合が動き出す。大同特殊鋼の 7m スローを GK 加藤ナイスセーブ、ここから流れが良くなり連取で 7 対 4 と 3 点差にする。中盤吉野の豪快なミドルが決まり 5 点差とする。大同特殊鋼も東江のミドル等で応戦するが、トヨタ車体杉岡の技ありのループシュートなどもあり、15 対 10 で前半終了。

後半大同特殊鋼朴がポストを使って組み立てようとするが、トヨタ車体笠原も負けずに守る。その後セットオフenseが機能し、17 対 14 の 3 点差まで詰める。トヨタ車体に退場者が出ると、大同特殊鋼は 7 人攻撃を仕掛けるが、点差が縮まらない。木切倉、吉野のノーマークを止めるなど、GK 久保大活躍で同点から残り 30 秒パスカットから東江のノーマークで勝負ありかと思っただが、トヨタ車体渡部で追いつく。

延長前半、トヨタ車体渡部のスカイプレーが決まる。藤江のミドルで追いつくも、パスカットから速攻でトヨタ車体が差がひらくも大同特殊鋼が食い下がる。延長後半は両チームサイド加点し、残り 5 秒、大同特殊鋼フリースローから尹がミドルを放つが GK 甲斐ナイスセーブで 32 対 31 でトヨタ車体勝利。



男子

第3日：2018/03/25（日）

大崎電気 30(18-12,12-14)26 トヨタ車体

トヨタ車体のスローオフで試合開始。トヨタ車体吉野のゴールで熱戦の火ぶたが切られる。接戦の様相を呈すると思われたが、大崎電気は GK 木村を中心に堅いディフェンスからの速攻で差を広げ 19 分には 12 対 6 とする。一方なかなか攻撃のリズムができないトヨタ車体も門山、石戸を中心に一時は 3 点差まで追いつくが、堅守の大崎電気が 18 対 12 とリードして前半を折り返す。

後半開始。追いつきたいトヨタ車体は速攻、7 人攻撃でノーマークを作り出すが、大崎電気 GK 木村の連続ビッグセーブで得点ができない。5 分を終了し差が 9 点に広がる。その後差がつかまらないトヨタ車体は 17 分にタイムアウトを請求。ディフェンスシステムをアグレッシブな 2 トップに変え、逆襲。しかし、最後まで GK 木村の壁を破れなかった。攻守がかみ合った大崎電気が 3 連覇を達成した。



新刊

ハンドボールスキルアップシリーズ 目からウロコのDF戦術

スポーツイベント・ハンドボール編集部 編著
B5判 144ページ 1,800円+税 発行元 グローバル教育出版

ハンドボールに欠かすことのできないDF。そのDFについて、1対1の守り方から始まり、チームとしての守り方まで、日本を代表する指導者が解説しています。また、DFシステムについても詳細に紹介。「DF」ならこの1冊にお任せください。

既刊



目からウロコの個人技術
1,800円+税

女子

第 1 日 : 2018/03/23 (金)

ソニーセミコンダクタ
マニュファクチャリング 23(7-8,16-10)18 三重バイオレット
アイリス

両チーム堅いディフェンスで得点する事が出来ず、一進一退の攻防が続く。3分過ぎソニー SC 藤田のサイドシュートが決まってこの試合初得点。その後も両キーパーの好セーブもあり、点が動かない時間が続く。ソニー SC のパスミス等を三重バイオレットが速攻で加点する時間帯もあったが、両チーム相手ディフェンスを崩せないまま 8 対 7 で三重バイオレット 1 点リードで前半終了。

後半、開始早々ソニー SC 川村のシュートで追いつくが、前半同



様両チームとも点が入らない時間が続く。飛

田の好セーブもあり 12 対 10 と 2 点差になった所で三重バイオレットがタイムアウト。三重バイオレット原のポストシュートで 1 点差とするが、ソニー SC 藤井が 7m スローを決め再び 2 点差に。三重バイオレットに同点とされ 19 分ソニー SC タイムアウト。3 連取で 3 点差に。三重バイオレット 7 人攻撃を仕掛けるが、パスカットから加点され 23 対 18 でソニー SC 勝利で終了。



第 2 日 : 2018/03/24 (土)

広島メイプル
レッズ 30(9-11,15-13,3-1,3-2)27 ソニーセミコンダクタ
マニュファクチャリング



前半ソニー SC スローオフから開始。直後の攻撃で 7m スローを獲得。得点するも、広島メイプル速攻で追いつく序盤からスピーディーな展開が続く。前半中盤広島メイプル李が負傷でベンチに下がるが鮮やかなポストプレーで 4 対 3 と逆転。李がコートに戻った所でソニー SC タイムアウト。ここから 2 連取で 4 対 6 と逆転 2 点差。広島メイプルが 2 度の退場者を出す。李のミドル等で踏ん張り 9 対 11 の 2 点差ソニー SC リードで前半終了。

後半ソニー SC の速攻に対し、ディフェンスした広島メイプル李の退場もあり、7 分 11 対 15 の 4 点差となった所で広島メイプルタイムアウト。その後もソニー

SC の積極的なアタックディフェンスや飛田の好守もあり、得点差を広げるも中盤 3 点差まで戻される。2 点差まで追いつかれ、広島メイプル不正入場により退場で数的有利な時間もあったが、終盤同点となる。一進一退の攻防が続くが、決着つかず延長戦へ。

ソニー SC の積極的なディフェンスから延長がスタートするが、広島メイプル李の果敢なシュート等で前半 2 点リード前半終了。

ソニー SC 後半途中から広島メイプル李ヘマンツーマンディフェンスをするが広島メイプル勝利。



女子

第3日：2018/03/25（日）

北國銀行 23(10-9,13-12)21 広島メイプルレッズ

ファイナルは広島メイプルのスローオフで開始。両チーム組織的なディフェンスで得点が難しいと思われたが序盤広島メイプル李のゲームメイクからリードするも、途中北國銀行退場者も互角の戦い。中盤広島メイプル李に対し北國銀行は厚い守りでポストを使った攻撃も得点を重ねるまでは至らない。北國銀行速攻のパスを広島メイプル GK 板野がカットするなど一進一退の戦いで北國銀行1点リードで前半終了。

後半、開始早々広島メイプルの攻撃にディフェンスが押しこまれ7m スローで同点。3分広島メイプル GK 板野ナイスキーから真継の速攻で広島メイプルリードに変わるも、依然差は広がらない両チーム一步も譲らず残り15分。どちらが流れを掴むか目を離せない展開。残り2分相手パスミスから速攻で北國銀行2点差とすると、この差を守り勝利する。



多彩なフィールドで、フロンティアを目指しています。

大同特殊鋼の素材は、暮らしや産業を支える多彩な製品や部品に使われています。
私たちはこれからも、素材の力で新たな価値創造に貢献していきます。

DAIDO STEEL GROUP
Beyond the Special



外からは見えませんが、骨のある会社です。

大同特殊鋼

男子順位表 レギュラーシーズン日程終了：3/11 (日)

順位	大崎	車体	合成	大同	湧永	東日本	紡織	琉球	北電	数	勝	分	敗	得点	失点	差	点
1. 大崎電気		24 22 24 ● ○ △ 25 21 24	32 36 31 ○ ○ ○ 31 28 23	27 23 23 ○ ○ ○ 25 19 20	30 25 30 ○ ○ ○ 24 18 21	25 22 20 ● ● ● 26 24 22	37 39 29 ○ ○ △ 24 29 29	28 24 32 ○ ○ ○ 26 21 21	44 38 30 ○ ○ ○ 22 23 26	24	18	2	4	695	572	123	38
2. トヨタ車体	25 21 24 ○ ● △ 24 22 24		27 30 34 △ ● ○ 27 31 25	31 26 27 ○ △ ○ 24 26 26	29 33 27 ○ ○ ○ 21 26 20	29 32 31 ○ ○ ○ 23 28 24	27 29 27 △ ○ ○ 27 23 26	31 25 27 ○ ○ ○ 18 18 16	37 29 35 ○ ● ○ 28 30 21	24	17	4	3	693	578	115	38
3. 豊田合成	31 28 23 ● ● ● 32 36 31	27 31 25 △ ○ ● 27 30 34		25 30 24 △ ○ ● 25 27 30	33 29 24 ○ △ ○ 24 29 20	24 33 32 ● ○ ○ 30 31 24	31 30 32 ○ ○ ○ 29 24 29	31 27 30 ○ ○ ○ 22 26 21	30 27 36 ○ ○ ○ 29 17 27	24	15	3	6	693	654	39	33
4. 大同特殊鋼	25 19 20 ● ● ● 27 23 23	24 26 26 ● △ ● 31 26 27	25 27 30 △ ● ○ 25 30 24		24 22 21 ● ● ○ 26 23 15	29 26 25 ○ ○ ○ 21 25 20	32 33 29 ○ ○ ○ 21 23 28	31 24 22 ○ ○ ○ 25 23 21	22 28 29 ● ○ ○ 24 20 17	24	13	2	9	619	568	51	28
5. 湧永製薬	24 18 21 ● ● ● 30 25 30	21 26 20 ● ● ● 29 33 27	24 29 20 ● △ ● 33 29 24	26 23 15 ○ ○ ● 24 22 21		23 26 23 ○ ● ○ 20 28 21	23 31 24 ○ ○ △ 21 30 24	25 20 22 ○ ○ ○ 17 19 21	26 30 24 ○ ○ ○ 24 22 20	24	12	2	10	564	594	-30	26
6. トヨタ自動車東日本	26 24 22 ○ ○ ○ 25 22 20	23 28 24 ● ● ● 29 32 31	30 31 24 ○ ○ ● 24 33 32	21 25 20 ● ● ● 29 26 25	20 28 21 ● ● ● 23 26 23		25 33 24 △ ○ ● 25 26 27	21 26 19 ● ○ △ 22 21 19	28 29 26 ○ ○ ○ 21 21 21	24	10	2	12	598	603	-5	22
7. トヨタ紡織九州	24 29 29 ● ● △ 37 39 29	27 23 26 △ ● ● 27 29 27	29 24 29 ● ● ● 31 30 32	21 23 28 ● ● ● 32 33 29	21 30 24 ● ● △ 23 31 24	25 26 27 △ ● ○ 25 33 24		23 27 25 ● ○ △ 26 26 25	28 31 30 ○ ○ ○ 24 20 22	24	5	5	14	629	678	-49	15
8. 琉球コラソン	26 21 21 ● ● ● 28 24 32	18 18 16 ● ● ● 31 25 27	22 26 21 ● ● ● 31 27 30	25 23 21 ● ● ● 31 24 22	17 19 21 ● ● ● 25 20 22	22 21 19 ○ ● △ 21 26 19	26 26 25 ○ ● △ 23 27 25		26 25 26 ○ ○ ● 24 22 30	24	4	2	18	531	616	-85	10
9. 北陸電力	22 23 26 ● ● ● 44 38 30	28 30 21 ● ○ ● 37 29 35	29 17 27 ● ● ● 30 27 36	24 20 17 ○ ○ ● 22 28 29	24 22 20 ● ● ● 26 30 24	21 21 21 ● ● ● 28 29 26	24 20 22 ● ● ● 28 31 30	24 22 30 ● ● ○ 26 25 26		24	3	0	21	555	714	-159	6

※勝敗 (○、△、●) の上が得点、下が失点を表す。

男子個人表彰

〈プレーオフ表彰〉

最高殊勲選手賞	信太 弘樹 (大崎電気)	初
殊勲選手賞	吉野 樹 (トヨタ車体)	初
最優秀監督賞	岩本 真典 (大崎電気)	4 回目

〈レギュラーシーズン表彰〉

最優秀選手賞	東長濱 秀希 (大崎電気)	初
ベストセブン賞	出村 直嗣 (豊田合成)	初
	朴 重奎 (大同特殊鋼)	3 回目
	藤本 純季 (トヨタ車体)	3 回目
	甲斐 昭人 (トヨタ車体)	3 回目
	趙 顯章 (豊田合成)	2 回目
	東江 雄斗 (大同特殊鋼)	2 回目
	金 東喆 (トヨタ紡織九州)	初
ベストディフェンダー賞	千々波 英明 (大同特殊鋼)	3 回目
最優秀新人賞	吉野 樹 (トヨタ車体)	
得点王	金 東喆 (トヨタ紡織九州)	159 点
フィールド得点賞	東江 雄斗 (大同特殊鋼)	133 点
シュート率賞	藤本 純季 (トヨタ車体)	0.733
7m スロー得点賞	東長濱 秀希 (大崎電気)	38 点
シュート阻止率賞	甲斐 昭人 (トヨタ車体)	0.394(233/592)
7m スロー阻止率賞	加藤 芳規 (トヨタ車体)	0.419(13/31)

★チーム表彰 (男子)

フェアプレー賞	琉球コラソン	点/試合 (3.958 点/試合)
---------	--------	-------------------

女子順位表

レギュラーシーズン日程終了：3/10（土）

順位	北國銀行	メイプル	ソニー	三重	オムロン	名古屋	高山	大阪	アラン	数	勝	分	敗	得点	失点	差	点
1.	北國銀行	38 25 22 ○ ● △ 22 28 22	26 32 31 ○ ○ ○ 18 19 12	30 31 23 ○ ○ ○ 15 19 14	28 27 24 ○ ○ ○ 19 15 23	36 29 37 ○ ○ ○ 16 16 20	33 41 22 ○ ○ ○ 11 10 13	40 30 31 ○ ○ ○ 16 12 21	33 24 37 ○ ○ ○ 15 14 12	24	22	1	1	730	402	328	45
2.	広島メイプルレッズ	22 28 22 ● ○ △ 38 25 22	24 20 25 ○ ● ○ 18 21 21	28 28 21 ○ ○ ● 26 19 22	25 22 23 ○ ○ ○ 21 21 20	26 23 25 ○ ○ ○ 18 15 12	19 29 14 ○ ○ ○ 18 16 10	24 35 26 ○ ○ ○ 21 22 19	28 30 31 ○ ○ ○ 21 13 13	24	20	1	3	598	472	126	41
3.	ソニーセミコンダクタマニュファクチャリング	18 19 12 ● ● ● 26 32 31	18 21 21 ● ○ ● 24 20 25	21 20 22 ○ ○ ○ 15 17 17	22 14 27 ● ● ○ 23 18 22	22 28 19 ○ ○ ○ 20 22 18	27 20 13 ○ ○ ● 21 15 18	31 24 24 ○ ○ ○ 23 17 23	24 22 24 ○ ○ ○ 11 17 15	24	16	0	8	513	490	23	32
4.	三重バイレットアイリス	15 19 14 ● ● ● 30 31 23	26 19 22 ● ● ○ 28 28 21	15 17 17 ● ● ● 21 20 22	17 18 22 ○ △ ○ 15 18 21	25 30 19 ○ ○ ○ 15 20 18	20 24 18 ○ ○ ○ 14 16 13	27 22 18 ○ ○ ○ 22 20 15	28 21 28 ○ ○ ○ 22 19 16	24	15	1	8	501	488	13	31
5.	オムロン	19 15 23 ● ● ● 28 27 24	21 21 20 ○ ○ ● 25 22 23	23 18 22 ○ ○ ○ 22 14 27	15 18 21 ● △ ● 17 18 22	22 22 23 ○ ○ ○ 21 18 15	22 23 26 ○ ○ ● 16 19 13	28 31 28 ○ ○ ○ 26 19 19	20 25 28 ○ ○ ○ 13 16 10	24	14	1	9	534	474	60	29
6.	H C 名古屋	16 16 20 ● ● ● 36 29 37	18 15 12 ● ● ● 26 23 25	20 22 18 ● ● ● 22 28 19	15 20 18 ● ● ● 25 30 19	21 18 15 ● ● ● 22 22 23	23 19 12 ○ ○ ○ 15 17 11	24 17 18 ○ ● ● 19 20 19	28 16 25 ○ ● ○ 17 21 14	24	6	0	18	446	539	-93	12
7.	飛騨高山ブラックブルズ岐阜	11 10 13 ● ● ● 33 41 22	18 16 10 ● ● ● 19 29 14	21 15 18 ● ● ○ 27 20 13	14 16 13 ● ● ● 20 24 18	16 19 13 ● ● ● 22 23 26	15 17 11 ● ● ● 23 19 12	21 21 18 ○ ○ ○ 20 20 16	15 17 17 ● ○ ○ 21 11 16	24	6	0	18	375	509	-134	12
8.	大阪ラヴィッツ	16 12 21 ● ● ● 40 30 31	21 22 19 ● ● ● 24 35 26	23 17 23 ○ ○ ● 31 24 24	22 20 15 ● ● ● 27 22 18	26 19 19 ○ ○ ○ 28 31 28	19 20 19 ○ ○ ○ 24 17 18	20 20 16 ● ● ● 21 21 18	24 28 23 ○ ○ ○ 19 20 14	24	5	0	19	484	591	-107	10
9.	プレステージ・インターナショナルアランマーレ	15 14 12 ● ● ● 33 24 37	21 13 13 ● ● ● 28 30 31	11 17 15 ● ● ● 24 22 24	22 19 16 ● ● ● 28 21 28	13 16 10 ● ● ● 20 25 28	17 21 14 ● ○ ● 28 16 25	21 11 16 ○ ● ● 15 17 17	19 20 14 ● ● ● 24 28 23	24	2	0	22	380	596	-216	4

※勝敗（○、△、●）の上が得点、下が失点を表す。

女子個人表彰

〈プレーオフ表彰〉

最高殊勲選手賞	角南 唯（北國銀行）	初
殊勲選手賞	李 美京（広島メイプルレッズ）	2 回目
最優秀監督賞	荷川取 義浩（北國銀行）	5 回目

〈レギュラーシーズン表彰〉

最優秀選手賞	李 美京（広島メイプルレッズ）	初
ベストセブン賞	門谷 舞（広島メイプルレッズ）	2 回目
	高山 智恵（広島メイプルレッズ）	6 回目
	河田 知美（北國銀行）	2 回目
	寺田 三友紀（北國銀行）	4 回目
	横嶋 彩（北國銀行）	4 回目
	李 美京（広島メイプルレッズ）	初
	多田 仁美（三重バイレットアイリス）	2 回目
ベストディフェンダー賞	塩田 沙代（北國銀行）	4 回目

最優秀新人賞	佐々木 春乃（北國銀行）	
得点王	李 美京（広島メイプルレッズ）	197 点
フィールド得点賞	李 美京（広島メイプルレッズ）	165 点
シュート率賞	河田 知美（北國銀行）	0.624
7m スロー得点賞	吉田 起子（オムロン）	62 点
シュート阻止率賞	寺田 三友紀（北國銀行）	0.512(303/592)
7m スロー阻止率賞	板野 陽（広島メイプルレッズ）	0.296(16/54)

★チーム表彰〈女子〉

フェアプレー賞	プレステージ・インターナショナル アランマーレ	82 点 / 24 試合 (3.417 点 / 試合)
---------	-------------------------	-----------------------------

asics



DASH MORE FAST

ダッシュ性能を追求したスピードモデル。

GEL-FASTBALL 2 **NEW**

THH545

本体価格 ¥11,800+税

サイズ 23.0~29.0・30.0cm



0190
ホワイト×ブラック



4501
アシックスブルー×ホワイト

第41回 全国高等学校 ハンドボール 選抜大会

開催期間：2018年3月24日～3月29日

開催地：兵庫県・神戸市、加古川市、高砂市

最終成績

男子

優勝 県立氷見高等学校
(富山県)

準優勝 駿台甲府高等学校
(山梨県)

3位 県立大分雄城台高等学校
(大分県)

大阪体育大学浪商高等学校
(大阪府)

女子

優勝 大分高等学校
(大分県)

準優勝 県立浦添高等学校
(沖縄県)

3位 名古屋経済大学市邨高等学校
(愛知県)

高水高等学校
(山口県)

全国高等学校ハンドボール選抜大会事務局長 向井 勝二

今年度で、三回目の「兵庫開催」が終了しました。この3年間、出場チームの皆様が100%の力を発揮できるよう、「監督・選手ファースト」を掲げ、取り組んで参りました。今大会でも5会場6面のコートを使用するという中、各会場主任が中心となり、大きなトラブルもなく円滑に試合を進めることができました。また、昨年度まで毎年ご迷惑をおかけした駐車場の問題も、事前に入念な打ち合わせを繰り返すことで課題を克服できたように感じております。宿泊面・弁当面においては昨年度に引き続きJTB西日本様の全面的なバックアップのおかげで素早く、滞りなく対応をしていただき、感謝しております。

試合に目を向けてみますと、初日から男子では昨年の決勝カードが行われるなど、好ゲームの連続となりました。また、今大会は男女ともに前回大会の優勝、準優勝校が早々に姿を消すなど、波乱の幕開けとなりました。ベスト4に残ったチームを見てみますと、男子は関東・北信越・近畿・九州、女子は東海・中国・九州の各ブロックがそれぞれ残り、日本全体のレベルアップが感じられました。東京オリンピックに向けて、全体のレベルが上がるといえるのは大変望ましいことです。プレーの質を見ても、スピードを活かした多彩なオフェンス、ディフェンスにおいても豊富な運動量と組織的なシステムを用いた日本ならではのチームプレーが随所に見られ、見るものを唸らせるプレーが続出しました。

地元チームでは、男子1校、女子2校が出場し、男子の神戸国際大学附属高校がベスト8に入りましたが、メダルには一步届きませんでした。センターコートまであと一步というところでの敗戦でしたが、一定の成果を示してくれたように思います。

この3年間の兵庫開催は、日本ハンドボール協会、全国高体連ハンドボール専門部、兵庫県ハンドボール協会、兵庫県高体連ハンドボール専門部ならびにTD、審判員、各校教員、補助生徒の皆様のご尽力で大きなトラブルもなく無事に大会を終えることができました。年度末で人事異動や新年度に向けての準備がある多忙な中で大会運営でしたが、関係者の皆様には重ねて感謝申し上げます。しかし、出場チームの皆様には色々ご不便をおかけしたこともあるかと思っております。お詫び申し上げます。

結びに、出場チームが見せてくれたレベルの高いプレーは、この兵庫にハンドボールという競技のさらなる発展をもたらしてくれることと思います。この大会が兵庫のみならず、全国各地に拡がり、ハンドボール競技の人口増加や価値向上、東京オリンピック日本代表チームの強化につながれば幸いです。この兵庫での選抜大会開催に関わって、ご支援ご協力を頂きました関係各位に重ねて敬意と感謝を申し上げますとともに、2018年三重インターハイが成功されますことを心よりご祈念申し上げて、お礼の挨拶とさせていただきます。ありがとうございました。

男子
優勝

県立氷見高等学校(富山県)



写真提供：スポーツイベント社

富山県立氷見高等学校男子ハンドボール部監督 徳前 紀和

第41回全国高校ハンドボール選抜大会において、私ども氷見高校ハンドボール部は16年ぶり3度目の優勝を果たすことができました。「ハンドボールのまち氷見」で、長年にわたって培われた文化によってなされた優勝と強く感じています。

春の中学校ハンドボール選手権大会が氷見市で開催され、本年で13回を終えました。今回優勝できた選手達は、春中ハンドに憧れ、その晴れ舞台で活躍したいと幼い頃から努力を積み上げて来ました。その選手達を育てたのは、春中ハンドに魅了され、子供達をハンドボールに向かわせ温かく見守り、応援し続けた保護者の方々です。また小学校や中学校で指導するのは、ハンドボールのまち氷見で、ハンドボールの魅力に取り付かれ、その素晴らしさや競技で得たものを後生に残そうと努力する指導者の方々です。中には、自らは競技の経験が無くとも、このハンドボールの魅力に惹き付けられ、優れた指導力を発揮する保護者や指導者もおられます。市内の体育館には、夕刻にもなると少しでもハンドボールが上手になりたいと、個人で練習に励む子供達が沢山います。

春中ハンドを支えるスタッフは、数十年前に、ハンドボールコートを駆け巡った往年の名プレイヤーの方々やさらに物心両面で支えて下さる市民の皆様方です。春中ハンドのみならず、多くの全国大会を開催し、優れたプレイヤーを生み、多くの全国優勝を達成、そして何よりも、プレイヤーを陰に陽に支えて下さる多くの先人達がおられます。このような環境で、大好きなハンドボールに取り組める幸せは何事にも代えがたいものです。

氷見高校ハンドボール部は、先般、創部70年を祝ってのOB総会が開催され、100名を超えるOB諸兄が一堂に会しました。選抜大会決勝当日、前日まで、第13回春中ハンドの運営にあたられた多くのOB諸兄が応援に駆けつけて、勝利の後、満面の笑みで生徒達を褒めて下さり、深く感激しました。

このような一朝一夕ではならない強固な土台・基盤、熱意で支えられたハンドボール文化の上にチームがあります。そのことを誇りに、勇気を持って、新しいものにも果敢に挑戦し続けたいと考えています。

16年ぶりの全国優勝はこの上ない喜びではありますが、このような「ハンドボールのまち氷見」が、永久に続いていくために、今後も生徒、スタッフ、そして支えて下さる多くの方々と協力して日々精進していきたいと考えています。本当にありがとうございました。

女子
優勝

大分高等学校(大分県)



大分高等学校女子ハンドボール部主将 高山 彩音

始めに、第41回全国高等学校ハンドボール選抜大会の開催にあたり、多大なるご支援、ご協力を頂きました日本ハンドボール協会、兵庫県ハンドボール協会の方々をはじめ、運営に携わっていただいた、関係者の方々に心より感謝申し上げます。

私たちは昨年の選抜大会で2回戦敗退という結果で終わってしまいとても悔しい思いをしました。そこで勝てなかった先輩方や卒業していった先輩方の思いを胸にこの大会に挑みました。初戦は、前回大会覇者の佼成学園女子ということで、不安もありましたが、自分たちの「勝ちたい」という気持ちがより一層強くなりました。大会当日、緊張と不安で押しつぶされそうになりながらも、周囲からの応援が力となり勝つことができました。その勢いで2回戦、3回戦、準々決勝と勝ち進むことができました。準決勝は、試合の立ち上がりから相手のセットオフenseに対応できず失点してしまうことが多く、思うようなプレーができませんでした。後半に入りDFから速攻へつなぐことができ、なんとか逆転することができました。そして決勝では、九州大会の決勝で敗れてしまった浦添高校と対戦し前半は15対9と6点リードで終了しました。しかし後半は連続失点が多く、追い上げられる展開が続きましたが焦ることなくチーム一丸となり、26対21で勝利し選抜大会初優勝を飾ることができ、本当に嬉しく思います。

優勝することができたのも、たくさんの方々の支えがあったからだと思っています。本当に感謝の気持ちでいっぱいです。今までは追う立場でしたが、これからは他のチームから追われる立場になります。この結果に満足するのではなく、さらにレベルの高いチームを目指すためにまずはチームメイトをライバルとして意識し、切磋琢磨し合いながら一人一人が向上心を持って練習に励みたいと思います。そしてチームの合言葉「百花繚乱」のように個々が輝き、全員の力が一斉に花開けるよう、もっと強いチームに成長し夏のインターハイ優勝を目指して頑張りたいと思います。本当にありがとうございました。

戦評：男子**準決勝：駿台甲府高等学校 28(7-11、21-15)26 県立大分雄城台高等学校**

関東ブロック1位の駿台甲府と1回戦より数々の強豪を下して勝ち上がってきた大分雄城台の準決勝。駿台甲府のスローオフで試合開始。両チームキーパーの好セーブの中、駿台甲府2番が先制点を挙げた。直後に雄城台3番が退場を誘うカットインで同点に追いつく。駿台甲府に2人の退場者がいる間に雄城台は3点先行。駿台甲府は果敢に攻め込むが、キーパーの好セーブが冴え渡り点差は縮まらず。両チーム共に幾度も得点チャンスを作っていくが、両ゴールキーパーのセーブが冴え渡り、締まった試合展開となり、前半は11対7雄城台リードで折り返す。

後半は前半とうって変わり、一進一退で両チーム点の取り合いとなり、駿台甲府が少しずつ点差を詰め、後半20分で21対20と1点差まで詰め寄る。22分には駿台甲府2番の得点で同点に追いついた。途中退場者を出しながらも、駿台甲府2番の得点で勝ち越しを許さず、後半28分に2番が勝ち越し点を挙げて、4点を追う展開からの後半をひっくり返した。28対26の大接戦を駿台甲府が制して決勝戦へと駒を進めた。

準決勝：県立氷見高等学校 46(26-15、20-18)33 大阪体育大学浪商高等学校

近畿ブロック1位の浪商と北信越ブロック1位の氷見の実力校同士の対戦。浪商のスローオフで試合開始。浪商が14番のシュートを決めると氷見も10番のシュートで同点に追いつき、その後も点の取り合いになり、中盤も一進一退の攻防が続く。浪商はエースの14番がシュートを決めると氷見も7番のロングシュートやエースの13番のシュートで点を取っていく。氷見が3連続得点を挙げ5点差がついた所で、浪商はタイムアウトをとる。浪商は流れを引き寄せることができず、氷見が4連続得点をするなど徐々に点差を広げていき、前半を11点差をつけて終了する。

後半開始すぐに氷見の13番が得点し、10番が8点目を決め、試合の主導権を渡さない。氷見の攻撃のスピードに浪商のDFがついていけない。攻撃も氷見のDFに守られるなどなかなか浪商は点を取ることができない。中盤は一進一退の攻防になる。浪商は14番などが3連続得点を取り詰め寄ろうとするが、氷見は7番や10番や13番の3人が着実に点を取って差を広げていく。氷見が総合力で浪商を上回り、13点差をつけて勝利。氷見は15年ぶり3度目の決勝進出となる。

決勝：県立氷見高等学校 45(21-16、24-12)28 駿台甲府高等学校

関東ブロック1位の駿台甲府は初優勝、北信越ブロック1位の氷見は3度目の優勝を狙った対戦。ともに総合力で勝ち上がってきたチームであり、好ゲームが期待できる試合である。氷見が10番と13番のシュートで先制をすると駿台も3番のシュートで応戦する。氷見は相手のミスに乗じて得点していくが、駿台も4連続得点でペースを掴み、中盤は一進一退の攻防が続く。駿台は2番や3番のシュートで追いかけるも氷見は7番のロングシュートや10番のシュートなどで着実に加点していきリードを広げる。氷見が5点差をつけて前半を終了する。

後半は、氷見は序盤にキーパーの好セーブで流れを掴み、エース13番のシュートなどで加点して差を広げていく。駿台は8点差をつけられた所で、たまたまタイムアウトをとる。氷見は13番の華麗なパスワークが冴え得点をさらに積み重ねていく。一方の駿台は相手DFをなかなか崩せず、シュートを打つが決まらずにリズムを作ることができない。終始駿台を圧倒した氷見は最後まで得点を積み重ねていき、17点差をつけて圧勝する。氷見は15年ぶり3度目の優勝を飾る。

OSAKI

mind

豊かな明日を切り開く、大崎マインド。

限られた資源だから、有意義に使っていききたい。

命あるものたちが共存する地球だから、

快適な環境を守っていききたい。

計測・制御の専門メーカーとして時代をリードする大崎は、

ユニークな発想と探究心で省エネ、省力化機器など、

つねに技術革新をこころがけています。

大崎電気工業株式会社

本社 〒141-8646 東京都品川区東五反田2-10-2 東五反田スクエア TEL.(03)3443-7171(代表)



戦評：女子**準決勝：大分高等学校 20(10-14、10-4)18 名古屋経済大学市邨高等学校**

2年ぶりの決勝進出をねらう市邨と初戦で昨年度優勝校の佼成を下し着実に勝ち上がってきた大分の一戦。スローオフは大分。先制点は市邨5番のポストシュート。先制点とキーパーの好セーブで3連続得点を重ねた市邨であるが、その後はリズムを掴めずに前半15分で8対4。両チームパスカットを起点に得点をするものの、お互いに堅い守りを崩しきれずに一進一退の展開が続いた。大分も点差を詰めるが、市邨が開始直後のリードを保ったまま前半を14対10で折り返した。

後半3分、大分9番が後半1本目の得点をおさめた。市邨5番の退場で、大分10番が追加点を加えて点差を詰めたが、直後に市邨3番が絶妙なループシュートで引き離れた。後半7分半に市邨5番が2度目の退場となり、そこから大分9番が連続得点を重ねて1点差に詰め寄る。その後互いに1点ずつ重ねたが、大分は9番の連続得点で後半19分に追いつき、20分に10番が勝ち越し点を挙げた。市邨が果敢に攻めて追いつがるが、大分の厚いディフェンスを崩すことができず、20対18で大分が勝利を収めて決勝へと駒を進めた。

準決勝：県立浦添高等学校 30(12-11、18-13)24 高水高等学校

九州ブロック1位の浦添と中国ブロック1位の高水の両校ともこれまで実力を十分に発揮して勝ち上がってきた対戦。高水の14番のシュートで先制するが浦添は11番と13番の4連続得点で逆転する。中盤にさしかかり、浦添のエース13番の5点目のシュートで突き放しにかかるが、高水も6番や13番などがシュートを決めて踏ん張る。浦添が15番の3連続得点で5点差を広げた所で、高水はたまたらタイムアウトをとる。終盤に高水のキーパーが3連続で浦添のシュートをとめて流れを掴み、11番や13番などの4連続シュートで1点差まで詰め寄せた所で前半が終了する。

後半が始まり、前半の勢いで高水がエース6番の得点で逆転するが、高水15番の退場を機に、浦添は8番などの5連続シュートで流れを引き戻し差を広げる。浦添は前半途中でエースの13番が負傷退場したにも関わらず、14番の3連続シュートなどで得点を重ね5点差をつける。高水も3連続得点を重ね2点差まで詰め寄るが、6番と11番の2人が退場してペースを掴めず、結局浦添が6点差で勝利を収める。浦添は13年ぶり3度目の決勝進出となる。

決勝：大分高等学校 26(15-9、11-12)21 県立浦添高等学校

激戦を勝ち上がってきた九州ブロック1位の浦添と九州ブロック2位の大分による決勝戦。浦添高校のスローオフで試合開始。大分3番が先制点を挙げるも、浦添15番の得点ですぐに同点に追いついた。両チーム相手に流れを渡さない展開が続いたが、大分が連続得点を重ね前半20分、10対7で大分がリード。その後、浦添は9番のサイドシュートで追いかけるが、大分の得点は止まらずに15対9で大分の6点リードで前半を折り返した。

後半開始後、大分が4連続得点を重ねて点差を10点に広げたところで、浦添はタイムアウトをとる。中盤、浦添は大分の猛攻を堪え忍んで点差を広げさせないが、オフェンスでは決め手を欠いて大分の厚いディフェンスを攻めあぐねるも、リズムを掴んで6連続得点を重ねて後半20分、6点差まで詰め寄る。浦添は準決勝で負傷をした13番も投入して果敢に追い上げたが、あと一歩及ばず26対21で大分が勝利を収めた。ブロック大会決勝の結果を覆して、見事に勝利を収めた大分が選抜大会初優勝を飾った。

あなたの元気を薬につなぐ
Wakunaga

**元気、やる気、
笑顔、湧く。**

湧永製薬株式会社
http://www.wakunaga.co.jp/



キョーレオピン
KYOLEOPIN
LIQUID

《販売名》
キョーレオピンw

**滋養強壯
虚弱体質**

第3類医薬品



レオピン
ファイブ

《販売名》
レオピンファイブw

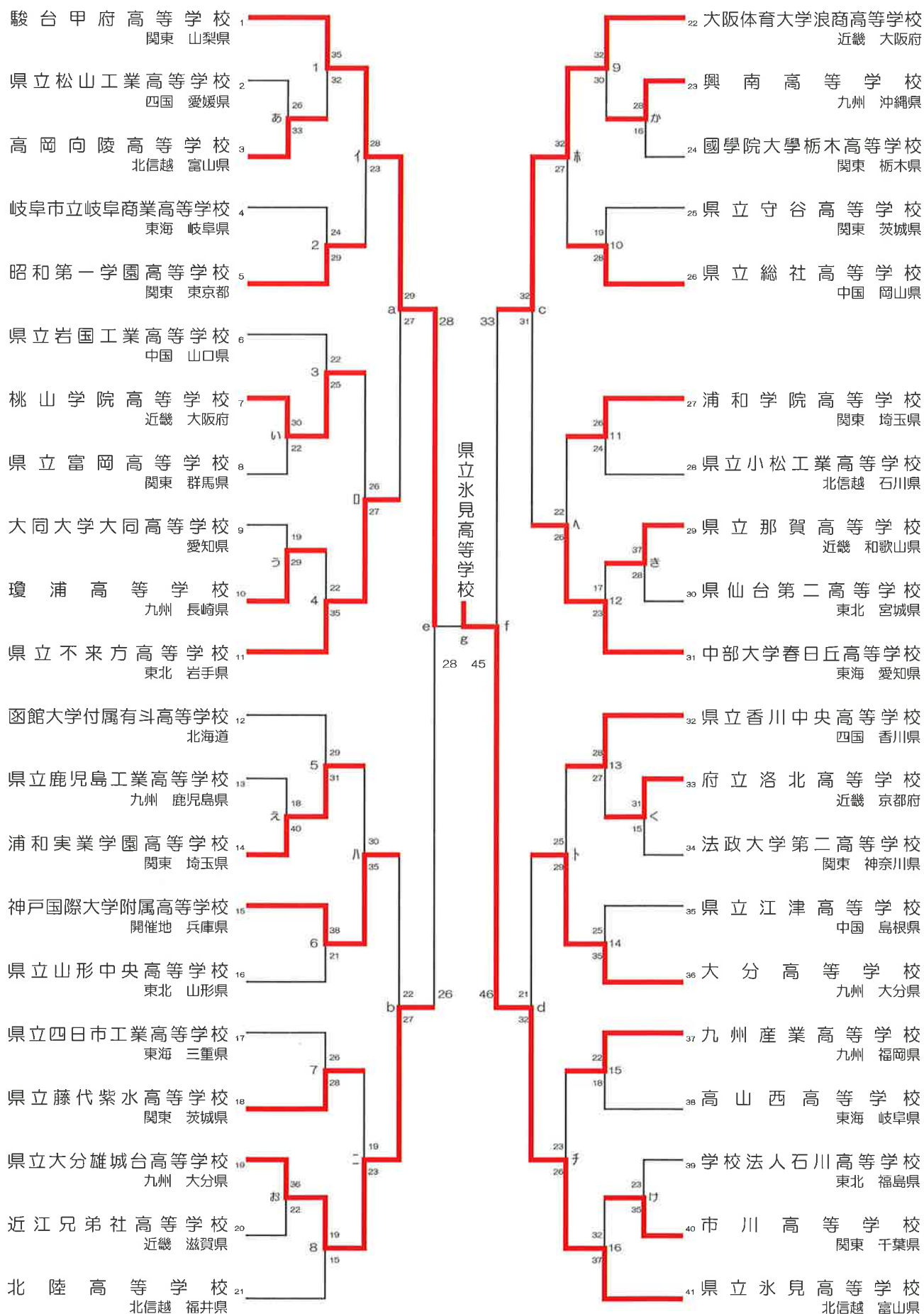


お取扱店のお問い合わせ **0120-39-0971**
(通話料無料) 受付時間 9:00~12:00・13:00~17:00 (土日祝日を除く)

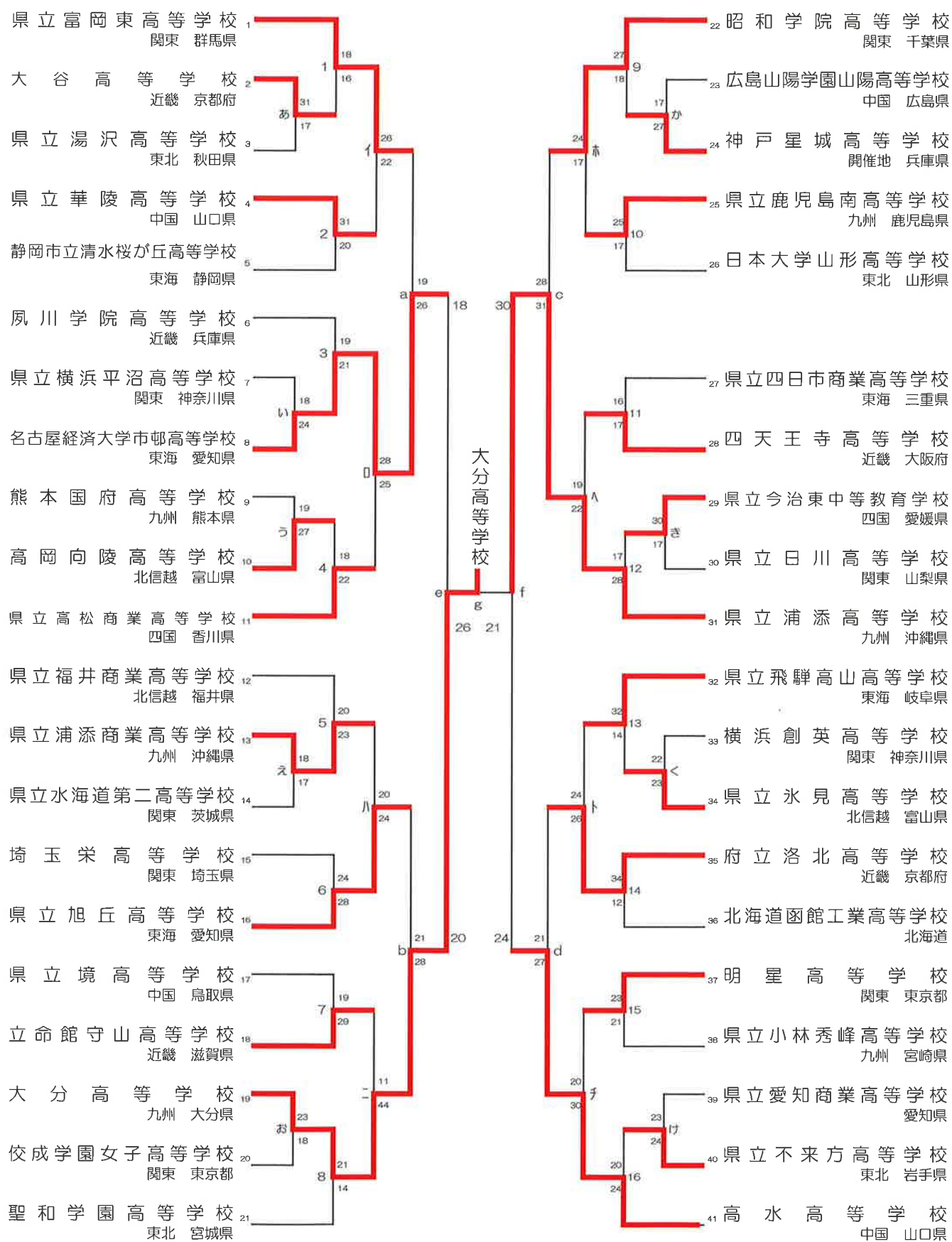


写真提供：スポーツイベント社

男子勝ち上がり表



女子勝ち上がり表



第13回 春の全国中学生 ハンドボール 選手権大会

開催期間：2018年3月24日～3月28日

開催地：富山県・氷見市

最終成績

【男子】

優勝 浦添市立神森中学校(沖縄)

準優勝 霧島クラブ(鹿児島)

3位 川崎市立西中原中学校(神奈川)
氷見市立北部中学校(富山)

【女子】

優勝 沖縄市立美東中学校(沖縄)

準優勝 三郷市立北中学校(埼玉)

3位 名古屋市立扇台中学校(愛知)
霧島クラブ(鹿児島)

優秀選手

【男子】

伊禮 颯雅 浦添市立神森中学校

照屋 拓実 浦添市立神森中学校

根間光裕寿 浦添市立神森中学校

外種子田峻汰 霧島クラブ

外種子田溪汰 霧島クラブ

石井優希也 川崎市立西中原中学校

鎌仲 大夢 氷見市立北部中学校

【女子】

比嘉 楓 沖縄市立美東中学校

金城菜々子 沖縄市立美東中学校

西田 ゆい 沖縄市立美東中学校

木村 遥和 三郷市立北中学校

竹井ひかり 三郷市立北中学校

水谷 朱里 名古屋市立扇台中学校

篠原 優和 霧島クラブ



写真提供：スポーツイベント社



写真提供：スポーツイベント社

男子優勝 浦添市立神森中学校 (沖縄県)



写真提供：スポーツイベント社

浦添市立神森中学校監督 屋良 徹

この度、第13回春の全国中学生ハンドボール選手権大会において、本校男子ハンドボール部が県勢で初優勝することができました。さらに、女子（沖縄市立美東中学校）とのアベック優勝となり、選手・スタッフをはじめ、多くの関係者が喜びを感じています。選手の力だけでは、この優勝を勝ち取ることはできるはずもなく、沖縄県ハンドボール協会をはじめ、沖縄県中学校体育連盟・那覇地区中学校体育連盟ハンドボール専門部の先生方、合同練習等に協力していただいた各高校ハンドボール部の皆さん、そして、日々の部活動に万全の態勢でバックアップしてくれた保護者会の皆様の協力があってこそその結果だと考えています。本当にありがとうございます。

男子ハンドボール部は、2年生21名、1年生8名の計29名で活動しています。市内4つの小学校から入学してくるメンバーは、小学校からハンドボールを経験しており、ハンドボールが大好きな生徒が入部してきます。副顧問の友利彬彦先生や2名の外部コーチが、「全員が同じようにプレーができる」ことを目指し、粘り強く日々の練習を行っています。また、離島県である沖縄県は、簡単に県外との練習試合を行えるわけではありません。そこで、県内の高校男子ハンドボール部との合同練習や練習試合を通し、日々の練習で取り組んだことの確認と、課題の発見・解決を重ね、本大会に向けて取り組んできました。

「コートの外に勝負あり」——この言葉は、過去のハンドボール大会で、監督として優勝経験のある、本校教頭の神谷加代子先生から学んだ言葉です。ハンドボールだけでなく、普段の学校生活との両輪で活動することが大切であり、そうすることで納得のいく結果につながるのだと考えます。ハンドボール経験のない私は、練習や日々の学校生活において、この言葉を、日頃から部員たちへ話し、学校生活面でも「今、何をすべきか」「チームのために何ができるか」を考えさせ、チーム一丸で頑張ることの重要性を伝えてきました。

今大会では、中学生になって初めての県外遠征となるメンバーもあり、1日目の行動で、ルーズな一面も見られました。その日のミーティングで「何のために氷見に来ているのか」「その目的に向けて、どのような気持ちで行動すべきか」を課題としました。その日のしおりでは、「時間を意識する」「朝の散歩でごみ拾いをする」などの記載があり、翌日からは、実際に全員がその取り組みを自ら実践する姿を見ることができました。ちょっとした事でも、部員が気を引き締め、大会へと集中する起点となったのではないのでしょうか。

また、保護者会の尽力もあり、登録メンバー以外の2年生も、今大会に遠征に参加することができました。彼

らのチームに対するフォローも素晴らしく、試合を見るだけでなく、交流試合で経験を積むことができ、大変充実した遠征になったと感じています。

このような選手・スタッフ・保護者の思いや活動が結実し、1回戦からの6試合を着実に、そして各試合の課題を解決しながら勝ち上がり、優勝することができたと考えます。今回の優勝をきっかけに、全国のチームが「神森中男子ハンドボール部に勝ちたい」と追われる立場になります。今回の優勝に満足せず、指導の充実と学校生活の充実に努め、本大会の優勝チームの名に恥じぬよう、さらに前進していきたいと思えます。また、部員が目指す3冠（全国中学校大会・JOCでの優勝）に向け、支えたいと思えます。監督として、「全国大会優勝」という大きなプレゼントをもらうことができ、大変うれしく思えます。ありがとうございます。

最後になりますが、本大会を開催・運営していただいた、日本ハンドボール協会、富山県・氷見市のハンドボール関係者の皆様、毎試合で一生懸命応援していただいた氷見市サポーターの皆様、本当にありがとうございました。

浦添市立神森中学校男子ハンドボール部主将 伊禮颯雅

私たちは、去年の全国中学生大会終了後の9月から新チームをスタートさせ、最初の練習で話し合い、チームの目標を「日本一・全国制覇」と決めました。日本一のチームとして勝つためには、コートの中はもちろん、「コートの外に勝負あり」と、先生方から繰り返し話をされました。「コートの外」とは、あいさつであったり、目の前に落ちているごみを拾うことなど、普段の生活を大切にすることです。僕たちはそのような日々の活動も、しっかりと継続していきました。

部活動では、平日は週2回ほどの体育館が使える割当日には、オフェンス・ディフェンス練習を集中して行い、それ以外の練習日には、走り込みや体幹を鍛えるメニューなど、キツイ練習をチームのみんなで励まし合いながら取り組み、頑張ってきました。

このようにしっかり準備をしたつもりでしたが、春の全国中学生ハンドボール選手権大会が始まってからの遠征では、日々課題や修正すべき課題が見つかりました。宿舎に帰ってから、全体ミーティングの後、部員だけのミーティングを行い、解決策を考えていくことで、メンバー全員が毎日成長していくことができました。

1試合1試合勝ち上がっていき、決勝では、自分たちの持ち味である「守って速攻」の試合をすることができ、優勝することができました。試合終了のブザーが鳴った時、「今まで頑張ってきた良かった！」と、心から思いました。優勝することができたのも、これまで支えてくださった、保護者、チームメイト、今まで指導していただいた屋良徹先生、友利彬彦先生、神谷加代子教頭先生のおかげです。ありがとうございました。

これから、男子ハンドボール部は、夏の全国中学校大会の優勝にむけ、春夏連覇を目指していきます。そのためには、オフェンス面・ディフェンス面ともにさらにレベルアップをしていかなくてはいけないと思えます。これからも一生懸命に頑張り、夢を実現したいと思います。



毎日、行きたくなる。
わざわざ行きたくなる。

LECT

ようこそ、
あなたの
時間へ。



[LECT] 広島市西区扇二丁目1番45号 または lect.izumi.jp

株式会社イズミ <http://www.izumi.co.jp>
本社 〒732-8555 広島市東区二葉の里三丁目3番1号 TEL 082-264-3211(代)

女子優勝 沖縄市立美東中学校 (沖縄県)



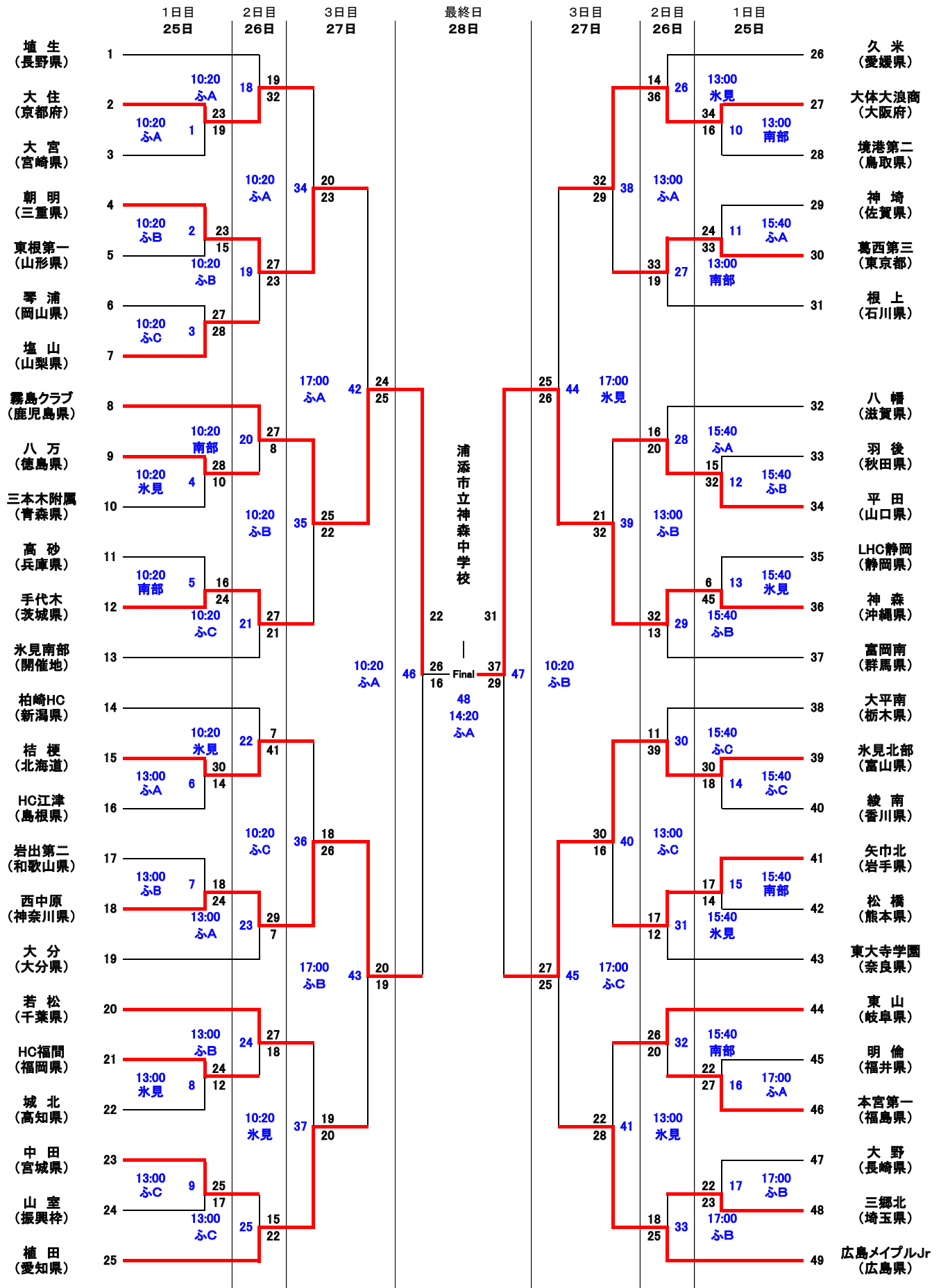
沖縄市立美東中学校女子ハンドボール部監督 平良 徳彦

今回、第13回春の中学生ハンドボール選手権大会に出場でき、また、優勝することが出来た事を大変うれしく思います。大会期間中、遠方より駆けつけてくれた保護者や関係者、宿泊先の方や地域サポーターの方々の皆様を始め、応援をして頂いた全ての皆様に深く感謝申し上げます。

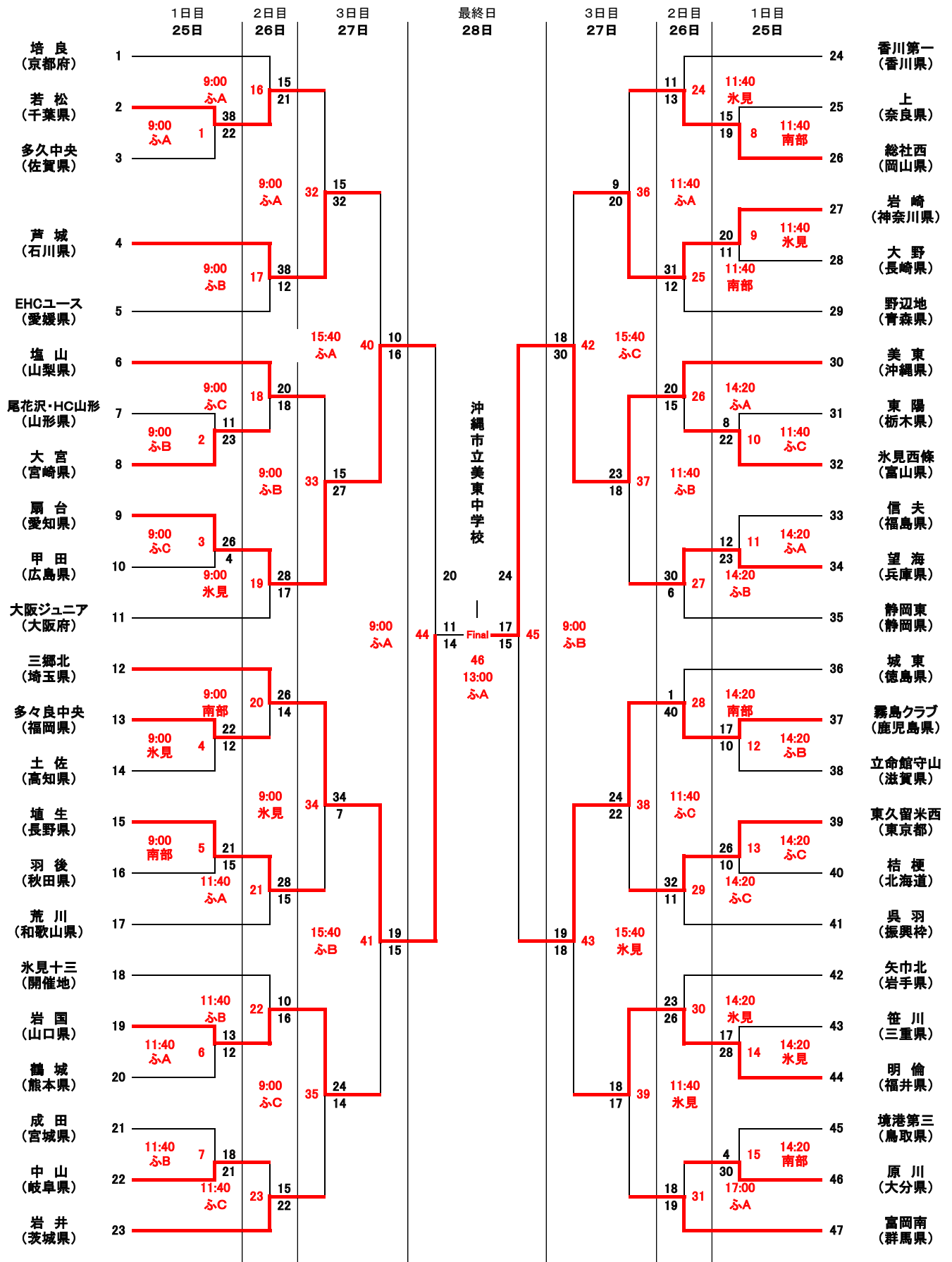
沖縄県のハンドボールは浦添市が平成15年に“ハンドボール王国都市宣言”をし、多くの浦添市のチームが全国の舞台で優勝するなどの活躍がめざましく、まさにハンドボールのメッカと言っても過言ではないと思います。しかし、美東中学校が在する沖縄県の中中部地域は、かつては安慶田中学校が日本一になったことがあります。県内での優勝の壁は厚く、なかなか全国の舞台に立つことが出来ない状況が近年続いていました。今回、昨年末に行われたJOC全国大会に準優勝した沖縄県選抜チーム1年生2人、2年生4人、合わせて6人がチームに残り、全国大会派遣のかかった県大会決勝の大事な場面で力を発揮し、その強豪“浦添市”を制して今回、全国大会に出場することになりました。美東中らしい“見て楽しいハンド”を合い言葉に、個々のスキルアップやスタミナ作り、又、チームとしては積極的なディフェンスとオフェンス面では各ポジションでのシュート力アップに取り組みました。そして県内強豪校の中高校生との練習試合も多く取り入れ、当たりの強さやスピードを体感し実践的な練習を積み重ねたことも今大会の試合に活かすことが出来ました。

本大会は2回戦からの出場、初戦は地元の氷見西條中との対戦となりました。完全アウェーの状況でしたが、保護者や地域サポーターの熱烈な応援が力となり、前半は12対3でリードしました。後半は、西條中の気迫のこもったプレーと地元の大応援に圧倒され苦しい状況でしたが、なんとか乗り切ることができました。準決勝では鹿児島県の霧島クラブとの対戦となり、前半2点ビハインドで折り返し苦しい状況でしたが、ハーフタイム時に選手全員でプレーの再確認をして何とか逆転で決勝に進出することが出来ました。決勝では、この年代の全国小学生大会に優勝した選手を多く抱えている三郷北との対戦となりました。前半からチームの持ち味である“守って速攻”の展開に持ち込むことができ、後半にはメンバーを入れ替え選手全員がコートに立つことが出来ました。結果は、沖縄県勢として女子2回目の優勝と初の“男女沖縄アベック優勝”という最高の結果で大会を終えることができました。今後は、大会を通して見つかった多くの課題をひとつひとつクリアして、夏に向けてしっかりと取り組んでいき、山口県で開催される“全中”の地に再び立てるように邁進します。開催された富山県・氷見市ハンドボール協会をはじめ、地域サポーターの皆様、また、たくさんの応援をして頂いた方々に感謝しつつ、これまでの貴重な体験を今後に活かし更に成長していきたいと思っております。

男子勝ち上がり表



女子勝ち上がり表





熊本国際スポーツ大会 推進事務局について

熊本国際スポーツ大会推進事務局誘客課の菊池と申します。

本年度から機関誌に当事務局の取り組みなどを載せていただけるということで感謝申し上げます。

まずは当事務局の組織についてご紹介いたします。当事務局は熊本県・熊本市合同で立ち上げている事務局で、来年本県で開催される女子ハンドボール世界選手権大会と、ラグビーワールドカップ開催に向け準備を進めており、現在 71 名で業務にあたっております。

2年前の4月に発生した熊本地震により、世界選手権大会の会場として予定している体育館も被害を受けましたが、何とか復旧することができ、現在は事務局員一丸となって大会の成功に向けて日々業務に勤んでおります。

今回は一部ですが当事務局における昨年度実施しました広報活動についてご紹介いたします。

①女子ハンドボール世界選手権大会 2年前イベント

- ・桜町開発工事囲いへの壁面装飾（11月1日～）
- ・（仮称）花畑広場におけるイベント（11月2日～4日）

※ハンドボールクイズ大会（11月3日）



②熊本ハンドボールのあゆみパネル展（平成29年11月30日～平成30年3月31日）

熊本におけるハンドボールの歴史をパネル展に仕立て、空港、官公庁、ショッピングセンター、世界選手権開催会場などを巡回。なぜ熊本で男女の世界選手権大会が開催されるか県民の理解を高め、機運醸成を図りました。



③大会ホームページの開設

平成29年11月30日から大会を周知し、機運醸成を図るため、大会情報のみでなく、大会公式キャラクターくまモンによるハンドボール観戦講座やクイズなど、楽しくハンドボールに親しめる大会ホームページを開設しました。12月末から英語版も開設しています。



④ドイツ大会での広報活動（平成 29 年 12 月 4 日～ 19 日）

オルデンプルグ（日本代表の予選グループ試合会場）ハンブルグ（準決勝・決勝等会場）でプログラムへの広告掲載、誘客チラシの配布等を行いました。



大会プログラム広告



チラシ



PRブースの様子

⑤大会キャッチフレーズ決定

応募総数 3,394 点の中から最優秀賞に熊本市在住の橋口未迪（はしぐちみてき）様の『Hand in Hand 1 つのボールが世界を結ぶ』が選ばれました。



⑥都市装飾



熊本駅新幹線口（平成 29 年 12 月 27 日～）



熊本駅前階段（平成 29 年 12 月 15 日～）

以上、昨年度行った広報活動の一部ですが、ご紹介させていただきました。

これからも大会の成功に向け、当事務局も日本ハンドボール協会と協力しながらがんばっていきたく思いますのでよろしくお願いいたします。

熊本には良質な温泉、おいしい食べ物がたくさんあります。2019 年は、皆さんぜひ熊本にお越しいただき、世界最高峰のプレーを体感してください！

スポーツ庁の部活動ガイドラインは、なぜ必要なのか

教育研究家、中教審委員 妹尾 昌俊

■なぜ、やりたい生徒がいるのに、活動時間を抑制しようとするのか

先日、3月にスポーツ庁が「運動部活動の在り方に関する総合的なガイドライン」を取りまとめた。わたしも有識者会議のメンバーとして関わってきた。休養日を週2日以上設けることや、平日は2時間程度以内、土日も3時間程度以内におさめることなどを求めている（図表：ガイドラインのポイント）。

図表 運動部活動の在り方に関する総合的なガイドラインの主なポイント

- ・ 学校で行われる運動部活動を対象としている。文化部は対象外。
- ・ 中学校も高校も対象である（高校は原則、適用）。
- ・ 週当たり2日以上休養日を設ける（平日は少なくとも1日、土曜日及び日曜日は少なくとも1日以上を休養日）。
- ・ 1日の活動時間は、長くとも平日では2時間程度、学校の休業日は3時間程度とし、できるだけ短時間に、合理的でかつ効率的・効果的な活動を行う。
- ・ より多くの生徒の運動機会の創出が図られるよう、季節ごとに異なるスポーツを行う活動、競技志向でなく友達と楽しみながらレクリエーション志向で行う活動なども検討する。
- ・ 大会について、中体連等は、複数校合同チームの参加、学校と連携した地域スポーツクラブの参加などの参加資格の在り方、大会の規模もしくは日程等の在り方等の見直しを行う。
- ・ 地域の実情に応じて、地域全体で、これまでの学校単位の運動部活動に代わりうる生徒のスポーツ活動の機会の確保・充実方策についても検討する。

本誌の読者は、ハンドボールの指導に日々熱心にあたっていただいている方が多いと思う。子どもたちや若者のためにという志とご努力は本当に素晴らしいことだし、ハンドボールを含めて、部活動やスポーツにはさまざまな効果があることが分かっている。

とはいえ、今日は少し立ち止まって考えてほしい。なぜ、スポーツ庁はこんな抑制をしようとするのだろうか。学校現場の中には（そして評論家等の一部にも）、「もっと練習したい、強くなりたい生徒もいるのに、国はどうして制限しようというのだ」というモヤモヤとした疑問、あるいは反発もあるう。

■子どもたちのためにも一定の制限を設ける

今回のガイドラインの大きな理由のひとつは、スポーツへの参加時間が長ければ長いほど、けがや障害になる確率は高くなるのが、実証されているからだ。

実際、週16時間以上の場合、ないし“年齢×1時間”より多い場合は、けがの発生率が高いとの研究が複数ある。ちなみに、これは体育の時間なども含めての時間だ。

ほかにも理由はある。この2つ目の理由に関連して、わたしは、有識者会議の最終回で次の趣旨の発言をした。

7時半から朝練をして、放課後は19時まで練習する。そんな部活は全国あちこちにあります。では、その生徒たちの残された時間はどのくらいでしょうか？ 通学時間を除くとあと11時間ほど。生理的な活動、つまり、メシ、フロ、トイレなどに約2時間かかると残り9時間です。この中から、勉強をしたり（家庭学習や塾）、友達とLINEでやりとりしたり、家族としゃべったり、ゲームなど自由気ままに過ごしたりする時間を、そして睡眠時間を捻出しないといけません。

勉強時間や睡眠時間を削らないとかなり無理がある1日だと思いませんか？ 部活のやりすぎはなぜいけないか。24時間は限られているのだから、部活があまりにも子どもたちの自由時間等を侵食してはいけないのです。

実際、国に先駆けて、また国のガイドライン以上に思い切った部活動ガイドラインを策定した静岡市は、上記のように、子どもの部活以外の時間を確保しようということが大きな理念としてある。子どもたちの Study、Sports、

Society の3つのバランスをもっと取ってほしいという静岡市のコンセプトには、共感する方も多いと思う。なお、この話は運動部だけでなく、吹奏楽部など過熱化する文化部についても言えることだ。

■生涯スポーツを楽しめる人を増やす

3つ目の理由は、あまりにもハードな部活動では、敬遠する生徒が少なくないという事実だ。実際、国の調査等からは、運動を全くしないという生徒も一定数おり、もう少し練習が軽めであれば運動部に入るのに、という子も一定数いることが分かっている。

また、これはデータではまだ確認できていないことだが、中高で一生懸命部活をしてきた子の中で、大学や社会人となっても続けている割合はどのくらいだろうか。バーンアウトとまではいかないにしても、「中高で十分やってきたからもういい」、あるいは「もう嫌になった」という子も一定数いる。

スポーツ庁としても、またおそらく読者の多くもそうだと思うが、好きなスポーツを生涯にわたって楽しんでほしい、親しんでほしいという思いは強いのではないだろうか。

■部活動改革なくして、働き方改革なし

4つ目の理由は、顧問となる教師の負担という問題だ。部活以外の時間も大切だよねという話は、生徒だけでなく、教師にも当てはまる。

実際、国や教育委員会による教員勤務実態調査や OECD の国際比較の調査等からは、日本の中学校、高校の教師が部活動に費やしている時間は、諸外国と比べても格段に多く、授業準備の時間に匹敵するか、それ以上という人も多いことがわかっている。

同じこの3月には、高校の新しい学習指導要領が確定し、公表された。中学校、高校とも、新学習指導要領ではより質の高い教育が求められている。それは、Google や AI などがどんどん便利になってきている時代に、単に知識だけを教え込んでも、今の中高生が社会人となったとき、あまり役立たないのでは、という認識があるからだ。コンピュータや海外の安い労働力で代替しにくいことができる力、すなわち、創造性や思考力、問題解決力等をもっと伸ばす教育にしていこうというのが、新学習指導要領の大きな理念、背景である。

子どもたちの創造性等を伸ばしたいのに、教師が仕事に追われて、過労死ラインを超えるほどの長時間労働という状態では、教師自身の創造性等は高まらない。

また、穴埋め問題のプリントを作って解かせるとか、講義一辺倒だけの授業では、子どもたちの主体性や思考力を育てるうえでは課題がある（それらの授業方法がすべて悪いという意味ではないし、基礎的な知識も重要なのは言うまでもないが）。多くの教師にとって、授業準備の質をもっと上げていく必要がある。

こうなると、教師の時間に占める部活動のウェイトは、大き過ぎはしないかという問題意識が、学校の働き方改革にはある。つまり、部活動により効果はたくさんあるとしても、かけている時間をもう少し減らしていかないと、ほかのもの（授業準備や教師の自己研鑽の時間等）が犠牲になっていないだろうか、という認識である。

長沼豊・学習院大学教授は「部活動改革なくして、働き方改革なし」と述べている。もちろん、学校の働き方改革や教師の負担軽減に向けては、部活動以外にも改善していくべきことは多い（例えば、行事の見直しや保護者の理解促進など）が、部活動が時間としては大きな比重を占めているのも確かだ。

以上、見てきたように、スポーツ庁のガイドラインは、教師の負担軽減や働き方改革という背景も大きいですが、それだけではない。部活は子どもたちにとっても、教師にとっても面白いし、やりがいがあるので過熱化しがちだが、その子どもたちのためにも、またスポーツに親しむ人が多い社会にしていけるためにも、一定の制限をみんなで守ってほしいという趣旨である。ぜひこの趣旨を理解いただき、読者の多くもこの輪に入ってほしい。

妹尾 昌俊（せのお まさとし）

徳島県出身。野村総合研究所を経て2016年から独立し、全国各地の教職員研修や教育委員会・学校法人等への支援、コンサルティングなどを手がけている。2017年度から、文部科学省委嘱の学校業務改善アドバイザー、中央教育審議会「学校における働き方改革特別部会」委員、スポーツ庁「運動部活動の在り方に関する総合的なガイドライン作成検討会議」委員。主な著書に『変わる学校、変わらない学校』、『思いのない学校、思いだけの学校、思いを実現する学校』、『「先生が忙しすぎる」をあきらめない』。

2020東京オリンピックへの道 (IHFニュースから)

2020年7月24日～8月9日まで、国立代々木競技場で開催のハンドボール競技に参加の男女12カ国の資格の道筋が見えた。IHFは、2018年4月3日に以下の通り発表した。日本は男女とも開催国として参加する。男子は88年ソウル大会、女子は76年モントリオール大会以来のオリンピック出場となる。

男子	日程	開催国	枠数	出場国
開催国	-	-	1	日本
2019世界選手権	2019年1月10日 - 27日	デンマーク・ドイツ	1	
EHF EURO 2020	2020年1月10日～26日	オーストリア・デンマーク・ノルウェー	1	
アジア予選	2019年10月17日～27日	未定	1	
アフリカ選手権	2020年1月	未定	1	
パンアメリカン大会	2019年7月26日～8月11日	ペルー	1	
オリンピック予選1組	2020年4月16-19日	未定	2	
オリンピック予選2組		未定	2	
オリンピック予選3組		未定	2	
計			12	

女子	日程	開催国	枠数	出場国
開催国	-	-	1	日本
2019世界選手権	2019年11月29日～12月15日	日本・熊本	1	
EHF EURO	2018年11月29日～12月16日	フランス	1	
アジア予選	2019年9月21日～29日	未定	1	
アフリカ選手権	2018年12月	未定	1	
パンアメリカン大会	2019年7月26日～8月11日	ペルー	1	
オリンピック予選1組	2020年3月19-22日	未定	2	
オリンピック予選2組		未定	2	
オリンピック予選3組		未定	2	
計			12	

(注) 男女ともオリンピック予選に参加できる12チームは、2019年の世界選手権大会で2位～7位(合計6)のチーム。残りの6つのチームは、2019年の世界選手権で第一位と第二位の大陸から2、第3位と第4位の大陸からそれぞれ1で構成されます。これを、3つの組に分け、夫々上位の2チームが出場権を得る。(大陸とは、EHF EURO、アジア、アフリカ、パンアメリカンの4つを指す)



確かな“技術力”。
これまで、これからも。



100

株式会社ミカサは、2017年5月1日
おかげさまで創業100周年を迎えました。

<http://www.mikasasports.co.jp>

これまで支えてくださったすべての皆様に心より感謝申し上げます。